

## Овощечистки

### Овощечистка 5 кг - абразивный диск, съемная раб. камера, фильтр

 \_\_\_\_\_  
 \_\_\_\_\_  
 \_\_\_\_\_  
 SIS # \_\_\_\_\_

AIA # \_\_\_\_\_



601302 (T5EFB)

Овощечистка 5 кг - абразивный диск, съемная раб. камера, фильтр - 220-240В/1/50

#### Описание

##### Поз. №

Агрегат можно размещать на столе. Съемную рабочую камеру из н/стали (загрузка 5 кг) с абразивным диском можно использовать как контейнер. Овощи можно загружать в рабочую камеру, не установленную на агрегат. Рабочая камера легко устанавливается на основание с приводным валом в центре. Прозрачная крышка. Таймер до 3 мин. Скорость: 305 об/мин. В съемную ручку встроен душ, который можно использовать для мытья агрегата. Индекс герметичности панели управления и мотора IP55. Корзина-центрифуга для сушки овощей (опция). В комплектацию входят абразивный диск и встроенный/съемный фильтр.

#### Характеристики

- Съемную рабочую камеру из н/стали с абразивным диском можно использовать как контейнер для овощей.
- В стандартную комплектацию входит абразивный диск.
- В съемную ручку встроен душ, который можно использовать для мытья агрегата.
- Кнопки вкл (зеленая) и выкл (красная).
- Съемный фильтр легко вынимается для чистки.
- Время чистки устанавливается на таймере до 3 мин.
- Легко устанавливается на основание с приводным валом в центре.
- Съемные части пригодны для мытья в п/м машине.
- Прозрачная крышка.
- Агрегат можно помещать на стол.
- Производительность: 5 кг за рабочий цикл; для предпринятой подачи 30-100 порций одновременной подачи.

#### Конструкция

- Индекс герметичности панели управления IP55.
- 1 скорость: 305 об/мин.
- [NOT TRANSLATED]

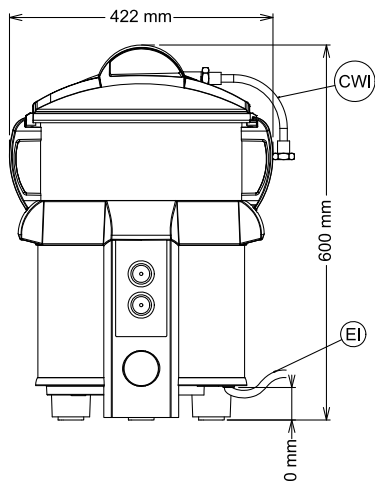
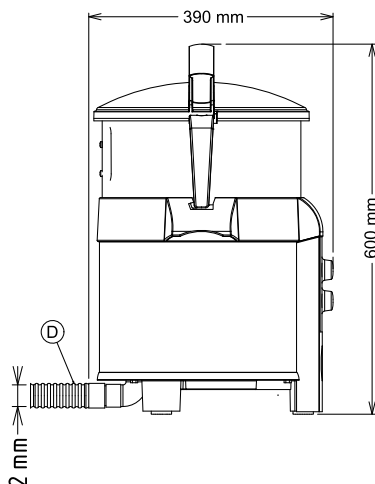
#### Стандартная комплектация

- 1 шт. - Фильтр к овощечисткам загрузкой 5 кг PNC 653314
- 1 шт. - Абразивный диск к овощечисткам (загрузка 5/8 кг) PNC 653316

#### Опции

- Фильтр к овощечисткам загрузкой 5 кг PNC 653314
- Корзина для сушки к овощечисткам T5E (загрузка 5 кг) PNC 653315
- Абразивный диск к овощечисткам (загрузка 5/8 кг) PNC 653316
- Подставка из н/стали к овощечисткам (загрузка 5/8 кг) PNC 653496

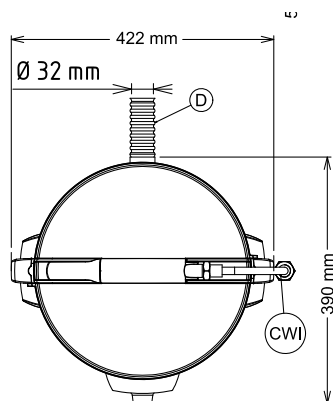
Одобрено \_\_\_\_\_

**Вид спереди**

**Вид сбоку**


CWI1 = Вход холодной воды 1

D = Дренаж

EI = Вход эл. кабеля

**Вид сверху**


#### Электрика

Электропитание: 220-240 V/1N ph/50/60 Гц

#### Вместимость:

Производительность (до): 80 кг/Hour

Вместимость: 5 Litre

#### Основная информация

Габариты, ширина: 424 мм

Габариты, глубина: 390 мм

Габариты, высота: 590 мм

Вес брутто: 24.7 кг